

GRUNER STELLANTRIEBE

BESSER GERÜSTET FÜR BRANDSCHUTZ UND ENTRAUCHUNG

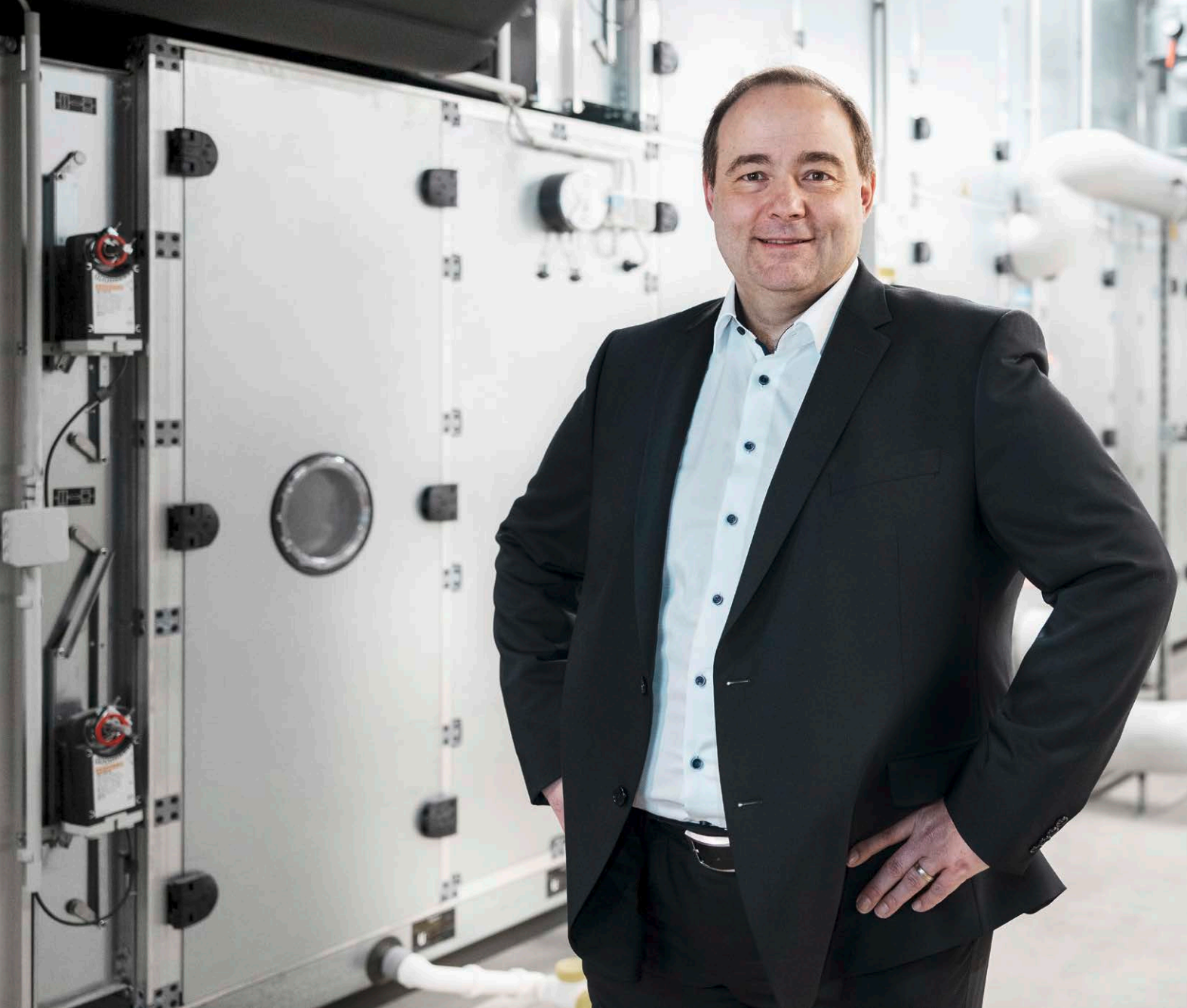


OPTIMAL AUF DEN NOTFALL VORBEREITET



MAXIMALE SICHERHEIT OHNE ADAPTER

- › Handverstellung ohne separate Stromversorgung
- › Federvorspannung für volles Drehmoment über den gesamten 95° Drehwinkel
- › CE nach EMV-Richtlinie 2004/108/EG und Niederspannungsrichtlinie 2006/95/EG
- › Optimale Wirtschaftlichkeit durch energiesparendes Halten in der Endposition: 12 mm Standard, 10 mm optional
- › Weitere Optionen: Stellungsmeldung über potenzialfreie Zusatzschalter, Temperatur-sicherung für Kanalmontage u. v. m.



GRÜNER KANN KEINE BRAND-
URSACHEN BESEITIGEN.

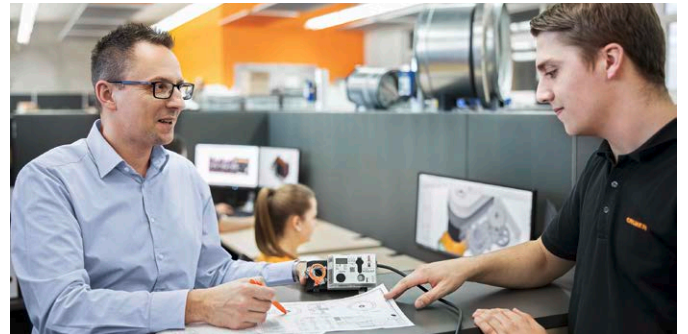
**ABER UNSERE STELLANTRIEBE
KÖNNEN BRANDSCHUTZKLAPPEN
SCHNELLER UND ZUVERLÄSSIGER
VERSCHLIESSEN.**

SICHERHEIT NACH MASS

Gruner Federrückzugsantriebe und Entrauchungsantriebe bieten ein breites Spektrum an Drehmomenten. Sie sorgen dafür, dass Brandschutzklappen selbst unter extremen Bedingungen einwandfrei funktionieren. Mit den Typen der Baureihen 340, 360, 342 und 362 können unsere OEM-Partner sämtliche europäischen Bedarfe an Feuerschutz und Sicherheitstechnik in Gebäuden abdecken.

BLDC-TECHNOLOGIE

Wie immer bei Gruner sind maximale Lebensdauer und Zuverlässigkeit wesentliche Kriterien für die Konstruktion. Ob für 24, 120 oder 240V AC/DC: Das Design unserer Stellantriebe garantiert für Federn und Motoren mindestens 60.000 Zyklen. Durch weniger Mechanik reduziert die integrierte BLDC-Technologie (brushless direct current) den Verschleiß. Und in allen kritischen Teilen ist die nötige Sicherheit durch Stahlteile gegeben – so bleibt das Drehmoment auch bei hohen Temperaturen erhalten.



AUF NUMMER SICHER – STELLANTRIEBE DER SERIE 300

Die Gruner Stellantriebe der 300er-Serie decken die unterschiedlichsten Anforderungen ab und halten im Dauerbetrieb Umgebungstemperaturen bis 80 °C zuverlässig stand. Das ergänzte Portfolio bietet die passenden Lösungen für verschiedene Drehmomente und alle gängigen Klappengrößen.



	Brandschutz				Brandschutz				Ent-rauchung		Brandschutz				Ent-rauchung		Brandschutz				Ent-rauchung			
Abmessungen	150 x 75 x 70 mm								193 x 96 x 60 mm						193 x 96 x 70 mm									
Typ	340-024D-03-S2	340TA-024D-03-S2	340-230D-03-S2	340TA-230D-03-S2	340-024-05-S2	340TA-024-05-S2	340-230-05-S2	340TA-230-05-S2	342-024-15-S2	342-230-15-S2	360-024-12-S2	360TA-024-12-S2	360-230-12-S2	360TA-230-12-S2	362-024-20-S2	362-230-20-S2	360-024-20-S2	360TA-024-20-S2	360-230-20-S2	360TA-230-20-S2	363-024-40-S2	363-230-40-S2		
Drehmoment (Motor)	3 Nm	3 Nm	3 Nm	3 Nm	7 Nm	7 Nm	7 Nm	7 Nm	15 Nm	15 Nm	18 Nm	18 Nm	18 Nm	18 Nm	20 Nm	20 Nm	20 Nm	20 Nm	20 Nm	20 Nm	20 Nm	20 Nm	40 Nm	40 Nm
Drehmoment (Feder)	3 Nm	3 Nm	3 Nm	3 Nm	5 Nm	5 Nm	5 Nm	5 Nm			12 Nm	12 Nm	12 Nm	12 Nm			20 Nm	20 Nm	20 Nm	20 Nm				
2-Punkt	•	•	•	•	•	•	•	•	•	•	•	•	•	•	•	•	•	•	•	•	•	•	•	•
Drehwinkel [°]	95	95	95	95	95	95	95	95	95	95	95	95	95	95	95	95	95	95	95	95	95	95	95	95
Stromversorgung																								
24 VAC/DC	•	•			•	•			•		•	•			•		•	•					•	
230 VAC/DC			•	•			•	•		•			•	•		•			•	•				•
Optionen																								
Temperatursicherung zur Kanalmontage (72 °C)		•		•		•		•				•		•				•		•				•
Temperatursicherung zur Kanalmontage (95 °C)		◦		◦		◦		◦				◦		◦				◦		◦				◦
Anschluss für Rauchdetektor		◦		◦		◦		◦	◦	◦		◦		◦	◦	◦		◦		◦	◦	◦	◦	◦
Zusatzschalter*	•	•	•	•	•	•	•	•	•	•	•	•	•	•	•	•	•	•	•	•	•	•	•	•

• inklusive

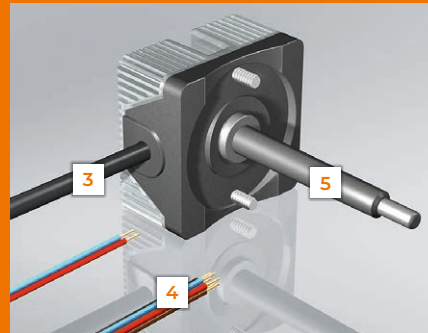
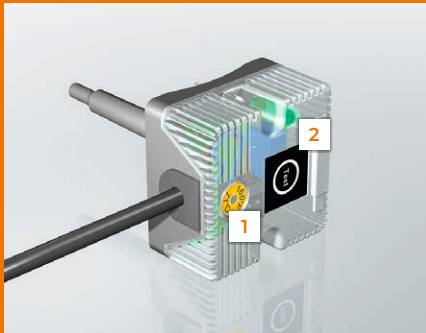
◦ optional erhältlich

* 2 x SPDT bei 5° und 80° (-5° ... +95° Drehbereich)

THERMOELEKTRISCHE AUSLÖSER

MIT KONTROLLTASTER UND MAXIMALER ROBUSTHEIT (ENTSPRECHEND DIN EN 60691)

Zwei LEDs – eine rot, eine grün – zeigen den Zustand von Antrieb und Klappe an. Grün signalisiert ‚Geöffnet und betriebsbereit‘; Rot ‚Per Knopfdruck geschlossen‘. Leuchtet keine der beiden Dioden, fehlt die Betriebsspannung.



1. Temperaturindikator für höhere Funktionssicherheit
2. Funktionsanzeige und Testtaster für höhere Betriebssicherheit
3. Halogenfreie Kabel
4. Fest eingestellte Endlagenschalter
5. Überwachung der Kanal-Innen- und Außentemperatur

EINFACHE MONTAGE

Durch immer gleiche Abstände lassen sich Stellantriebe der 300er-Serie von Gruner besonders leicht montieren. Der aufklappbare Anschluss für Rauch-Detektoren erlaubt die individuelle Konfektionierung. Ebenso nutzerfreundlich ist die Kanalmontage: Dank optimaler Zugänglichkeit kann der thermische Auslöser nach unbeabsichtigter Aktivierung leicht ausgetauscht werden.

BEQUEME INSPEKTION

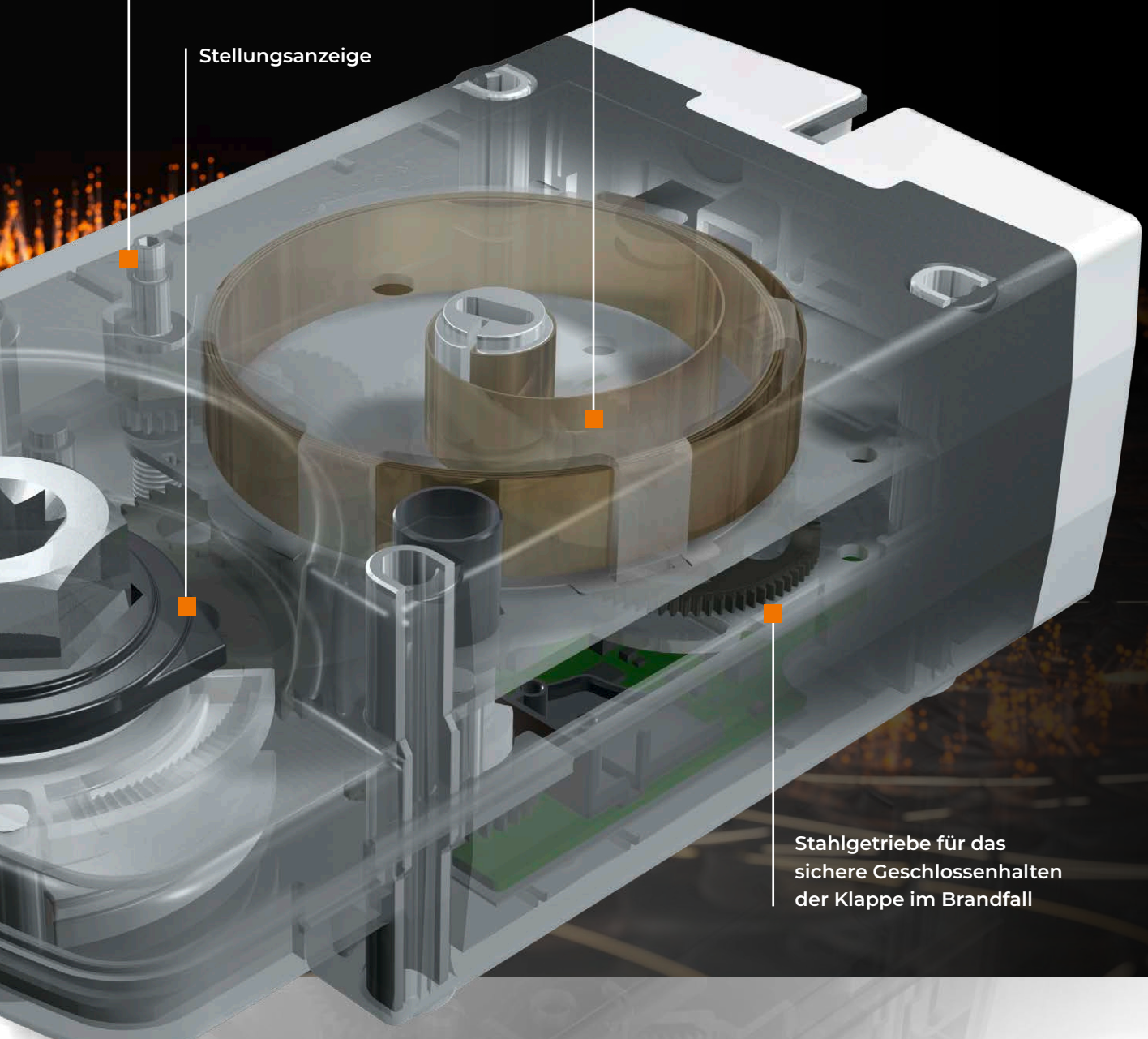
Die regelmäßige Inspektion und Prüfung, bei der die Klappen geschlossen und geöffnet werden, kann zentral über Modbus vom Steuerpult oder Schaltschrank aus durchgeführt werden. Dabei wird zum Beispiel die Winkelstellung der Klappe im System angezeigt und der Bediener erhält eine Rückmeldung über Öffnungs- und Schließvorgänge des Klappenblattes. Es können auch Testsequenzen für den Motor erstellt werden, die dann eigenständig ablaufen.

Einfacher Handaufzug
mit integrierter Rastung
(löst sich automatisch
nach Anlegen der
Betriebsspannung)

- Hitzebeständig
- 120.000 Zyklen
- Vorspannung bei
0°-Position für
einfache Montage

Stellungsanzeige

Stahlgetriebe für das
sichere Geschlossenhalten
der Klappe im Brandfall



Die GRUNER AG mit Stammsitz in Wehingen und rund 1.500 Mitarbeitern in Deutschland, Tunesien, Serbien sowie Indien ist ein bedeutender Hersteller von Stellantrieben, Relais und Elektromagneten. Unsere Systemlösungen für das Building Management, die Automobilindustrie und die Medizintechnik sind weltweit gefragt und überzeugen durch Innovation und Qualität.

GRUNER AG

Bürglestraße 15-17 | 78564 Wehingen | Germany
T +49 7426 948-0 | F +49 7426 948-200
info@gruner.de